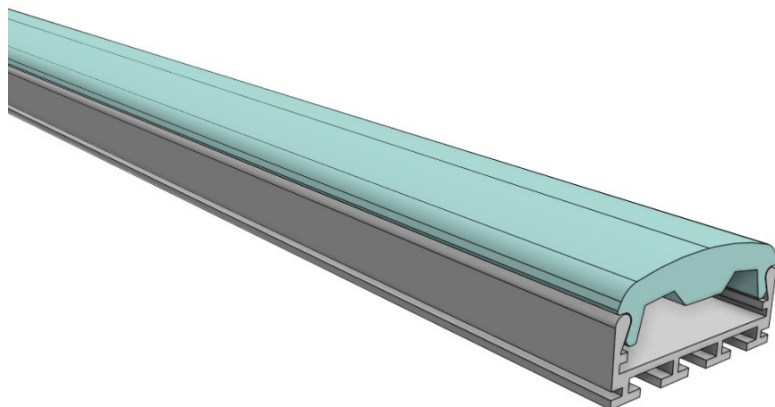
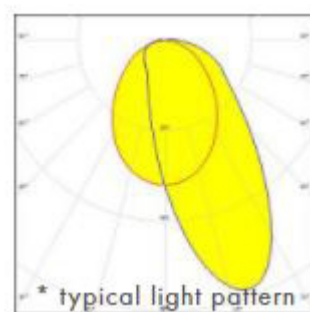
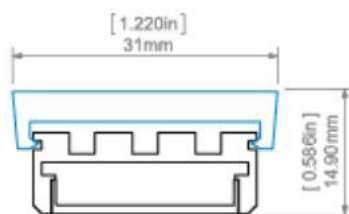
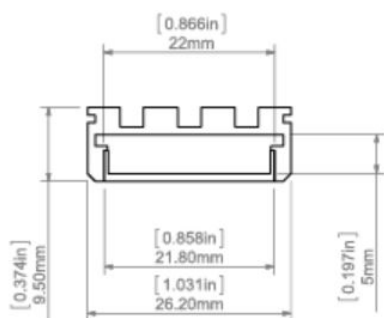


# LINJÄR ARMATUR GIZA ASY

## CRI 90 / 95



■ Silver anodiserad



Asymmetrisk lins. Ca -14%



Fästclip rakt.



Fästclip riktbart.

# LINJÄR ARMATUR GIZA ASY

## CRI 90 / 95

### CRI 95

CCT 2200, 2500, 2700\*, 3000\*, 3500, 4100\*  
9,84W 864 lm/m (3000K)  
14,43W\* 1255 lm/m (3000K)  
19,68W 1659 lm/m (3000K)

### CRI 90

CCT 2700, 3000, 4000, 6000  
10W 962 lm/m (3000K)  
14W 1347 lm/m (3000K)  
19W 1829 lm/m (3000K)

TW/DTW samt RGB/RGBW/RGBX/pixelstyrd LED-tejp på förfrågan.

Alla angivna värden kan variera +/-10%

\*LAGERVARA

Maxlängd på armatur 3005mm  
Måttkapning enligt önskemål  
Lev. med 0,5m anslutningskabel  
Dubbel anslutning på förfrågan  
Maxlängd på en matning: 5 m  
För fast installation  
Ska installeras av behörig elektriker

CE  RoHS  
IP 20

Drivspänning 24VDC SELV

## DETTA BEHÖVER VI FÅ VETA INFÖR EN BESTÄLLNING:

- Längd på armatur (Angivet i mm)
- Önskad färgtemperatur (CCT)
- Önskad färgåtergivning (CRI)
- Önskad effekt (W)
- Önskad kabelutgång

## INFORMATION FÖR NYBÖRJARE:

Färgtemperatur, CCT, (correlated color temperature) anges i Kelvin (K), 2700K är varmt, 3000K är neutralvitt. 4000K är kallt.

Ju högre siffra desto kallare ljusfärg.

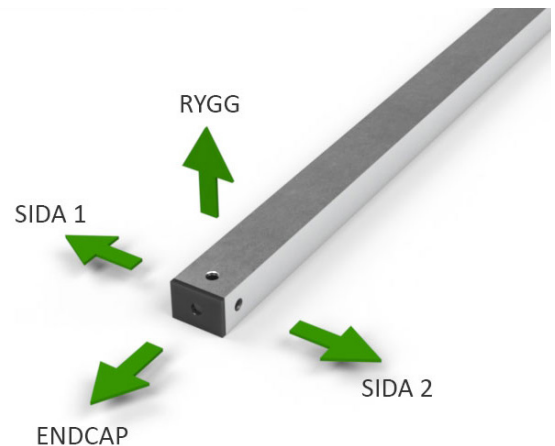
Färgåtergivning, CRI, (color rendering index) anger hur bra ljuskällan återger färger. Solljus är 100%. Ju högre siffra desto bättre.

Effekten på LED-tejp anges i Watt per meter (W/m) och står i direkt förhållande till ljusmängd per meter. (Lumen per meter, lm/m) Ca 14W/m räcker till det mesta.

Kabelutgång väljs utefter installationsförutsättningarna. Rådfråga din installatör om du är osäker. Kabelutgång - "ENDCAP" fungerar bra i dom flesta fall.

www.kucko.se info@kucko.se

Välj kabelutgång:



Kabelutgång ENDCAP är standard. Mot en tilläggskostnad kan du välja andra utgångar. Notera att alla val inte går att göra på alla armaturer. Rådfråga oss innan beställning.

Produktblad Linjär Armatur GIZAASY  
ver 2022 10 21\_1

**KUCKO**