

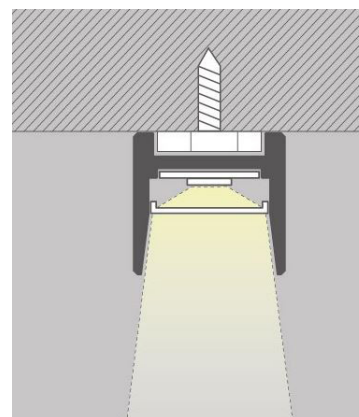
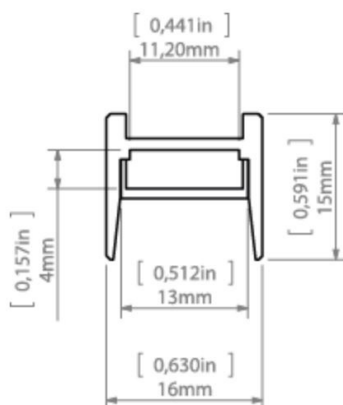


LINJÄR ARMATUR MICRO HG

CRI 90 / 95



-  Silver anodiserad
-  Black anodiserad



Fästclip rakt.
Dolt montage.



Fästclip för pendlig.



Satin eller klar cover.
Satin -43%
Clear -25%

LINJÄR ARMATUR MICRO HG

CRI 90 / 95

CRI 95

CCT 2200, 2500, 2700*, 3000*, 3500, 4100*
9,84W/m 864 lm/m (3000K)
14,43W/m* 1255 lm/m (3000K)

CRI 90

CCT 2700, 3000, 4000, 6000
9,6W/m 962 lm/m (3000K)
14,4W/m 1347 lm/m (3000K)

TW/DTW samt RGB/RGBW/RGBX/pixelstyrd LED-tejp på förfrågan.
Alla angivna värden kan variera +/-10%
*LAGERVARA.

Maxlängd på armatur 3005mm
Måttkapning enligt önskemål
Lev. med 0,5m anslutningskabel
Dubbel anslutning på förfrågan
Maxlängd på en matning: 5 m
För fast installation
Ska installeras av behörig elektriker

CE  RoHS
IP 20

Drivspänning 24VDC SELV

DETTA BEHÖVER VI FÅ VETA INFÖR EN BESTÄLLNING:

- Längd på armatur (Angivet i mm)
- Önskad färgtemperatur (CCT)
- Önskad färgåtergivning (CRI)
- Önskad effekt (W)
- Önskad kabelutgång

INFORMATION FÖR NYBÖRJARE:

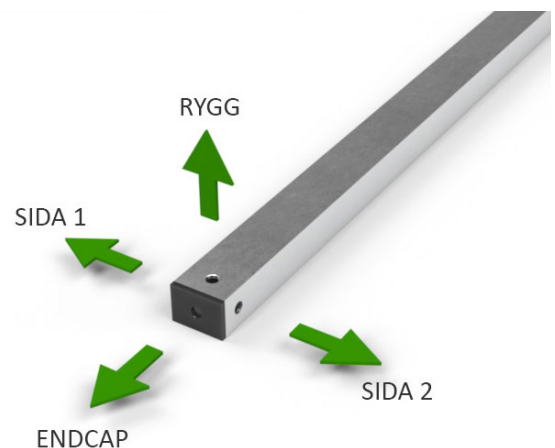
Färgtemperatur, CCT, (correlated color temperature) anges i Kelvin (K), 2700K är varmt, 3000K är neutralvitt. 4000K är kallt.
Ju högre siffra desto kallare ljusfärg.

Färgåtergivning, CRI, (color rendering index) anger hur bra ljuskällan återger färger. Solljus är 100%.
Ju högre siffra desto bättre.

Effekten på LED-tejp anges i Watt per meter (W/m) och står i direkt förhållande till ljusmängd per meter.
(Lumen per meter, lm/m) Ca 14W/m räcker till det mesta.

Kabelutgång väljs utefter installationsförutsättningarna.
Rådfråga din installatör om du är osäker. Kabelutgång - "ENDCAP" fungerar bra i dom flesta fall.

Välj kabelutgång:



Kabelutgång ENDCAP är standard.
Mot en tilläggskostnad kan du välja andra utgångar. Notera att alla val inte går att göra på alla armaturer. Rådfråga oss innan beställning.

Produktblad Linjär Armatur Micro HG
ver 2022 10 21_1